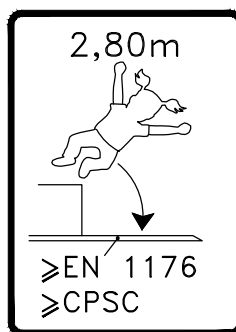
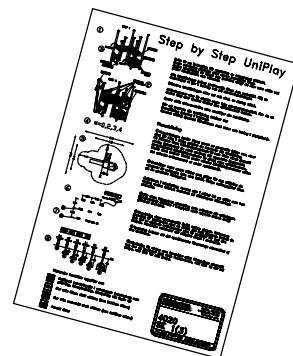
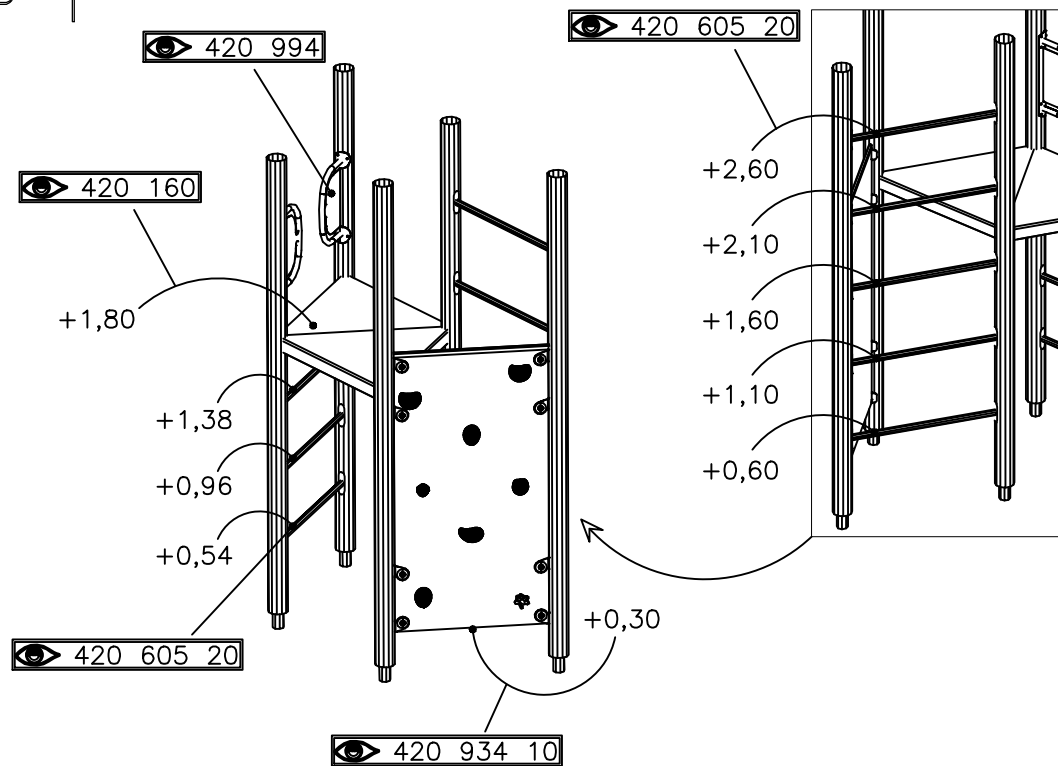


# STEP 1



34 h



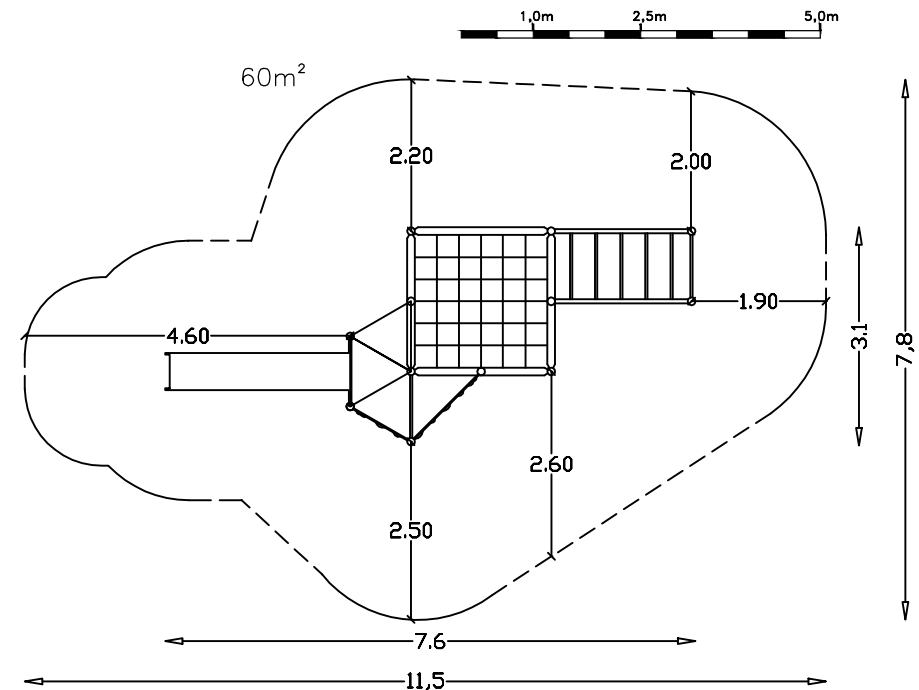
Varje vecka  
Every week  
Jede woche  
Chaque semaine



Varje säsong  
Every season  
Jedes Jahr  
Chaque saison

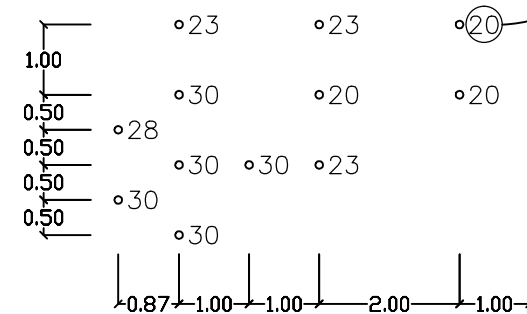


5-12

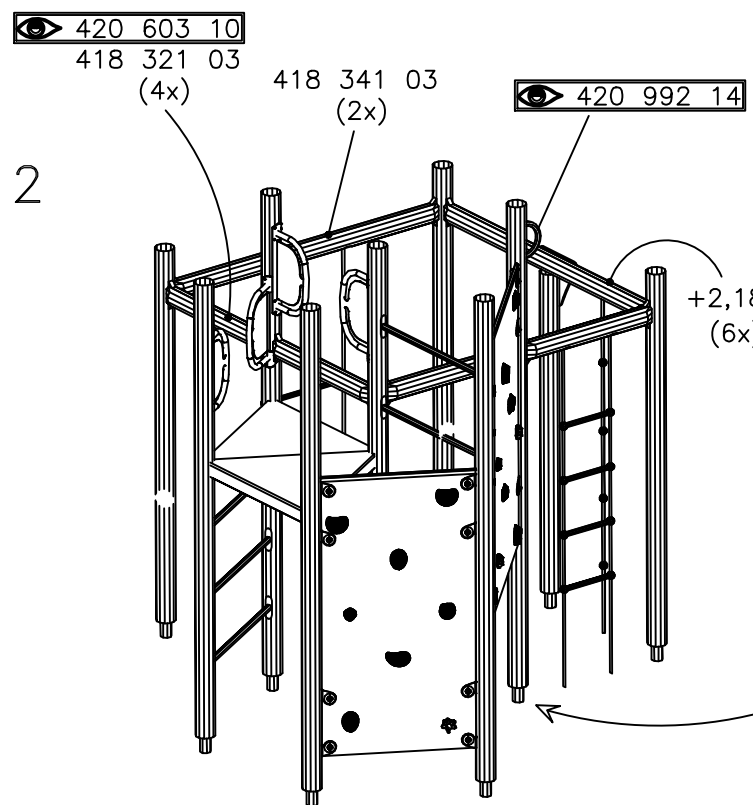


448 000

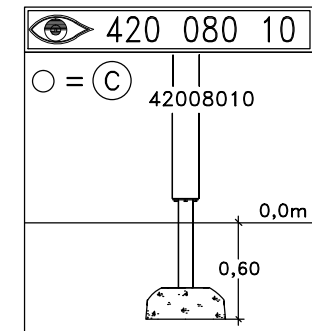
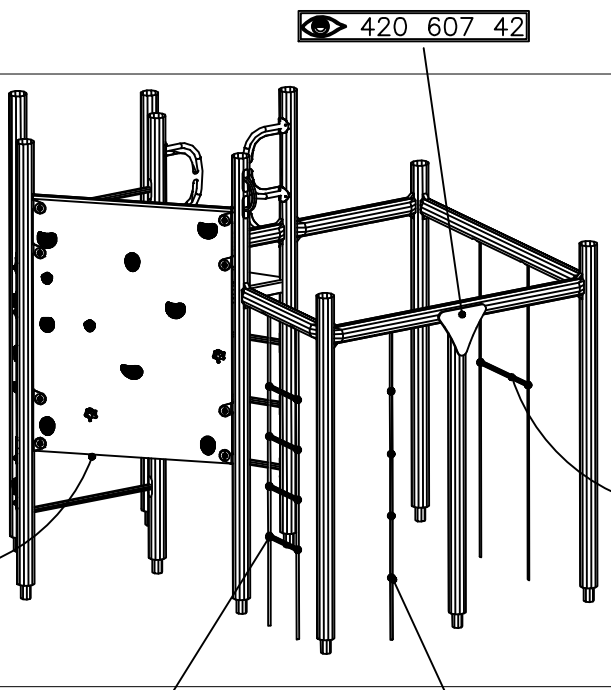
Hags.no. 4180 03



# STEP 2



420 935 10

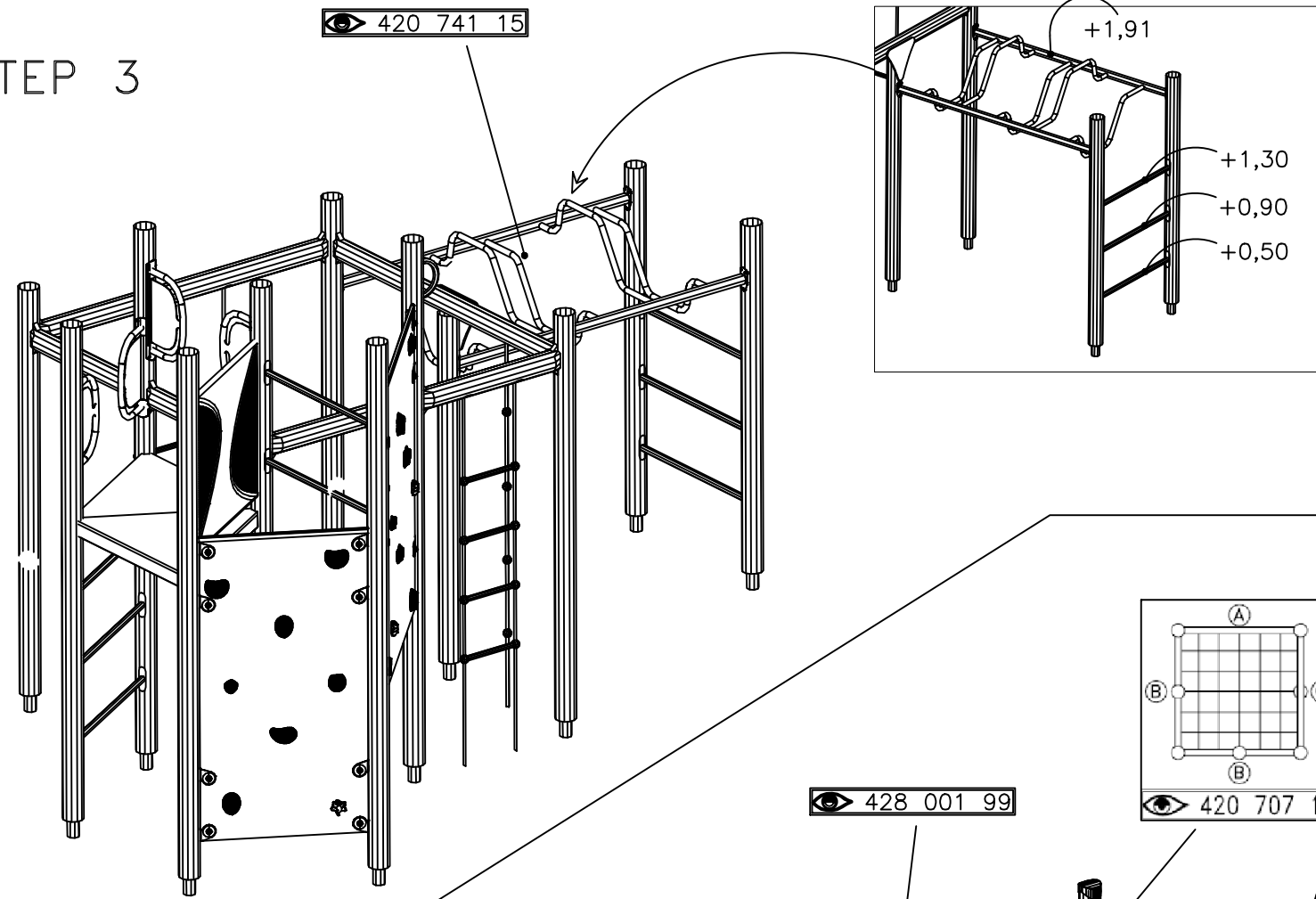


**HAGS** ANEBY, SWEDEN  
+46(0)380-47300  
www.hags.com

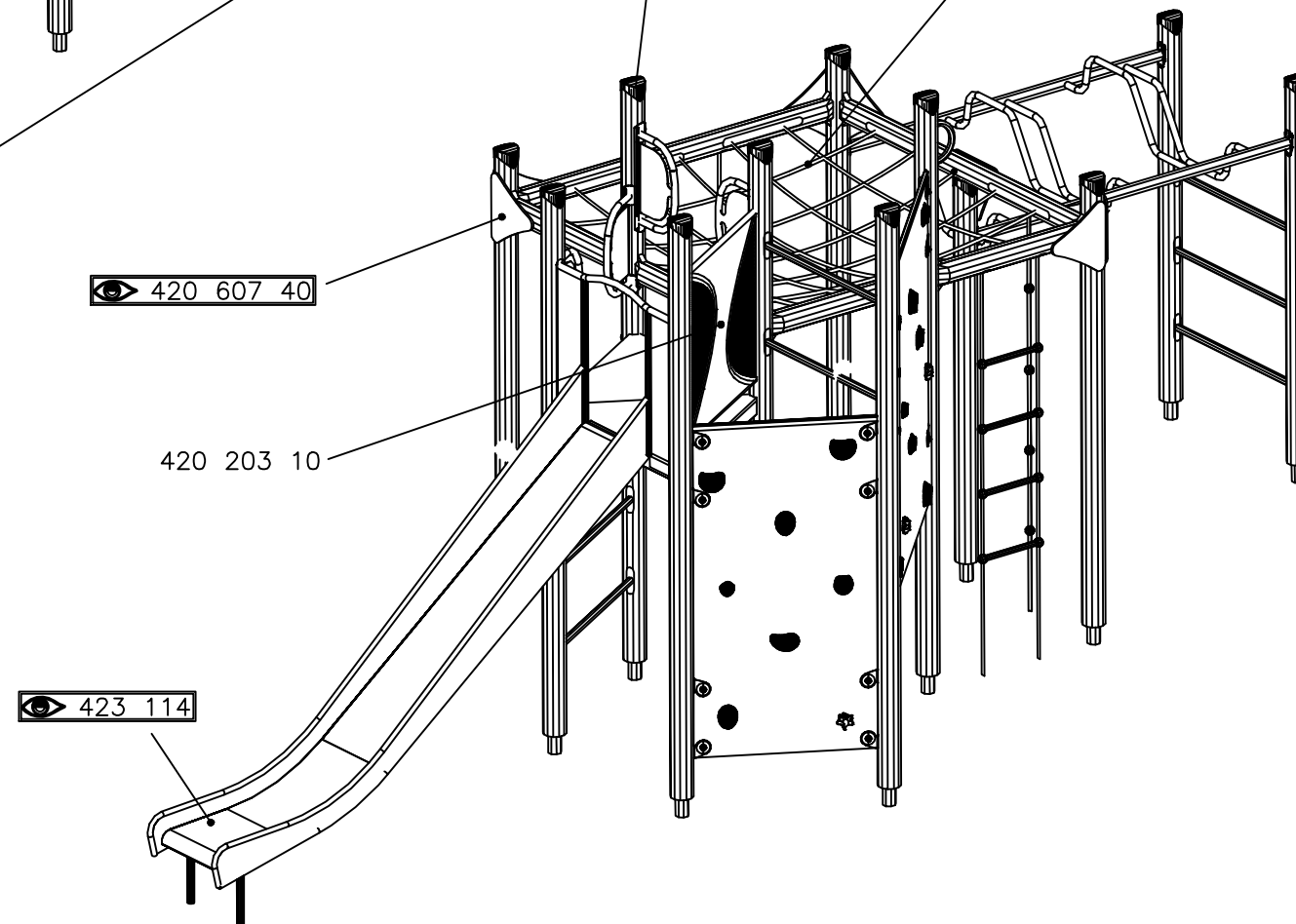
Trier  
SW31266  
1(2)

AM OG 2013-08-20 0

STEP 3



STEP 4



<b>HAGS</b>		ANEBY, SWEDEN	
		+46(0)380-47300	
		www.hags.com	
Trier			
SW31266			
2(2)			
	AM		OG 2013-08-20 0